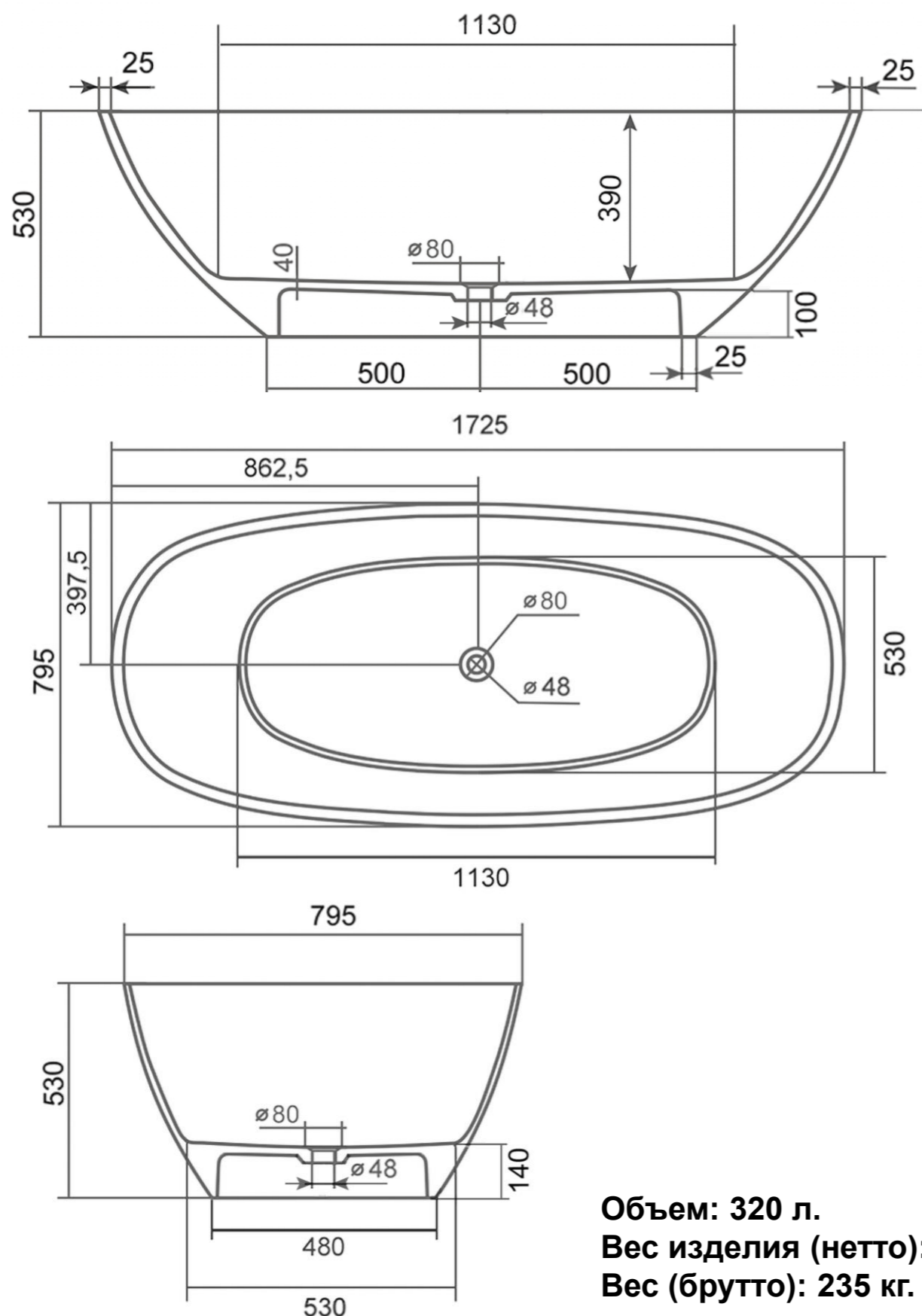




Aqua de Marco

Ванна из литьевого мрамора ANGELO



Объем: 320 л.
Вес изделия (нетто): 160 кг.
Вес (брутто): 235 кг.

Внимание! В связи со свойством усадки композитных материалов допустимое отклонение линейных размеров + 5мм.



Aqua de Marco

Инструкция по установке ванны ANGELO

УВАЖАЕМЫЙ ПОКУПАТЕЛЬ!

Мы благодарны Вам за выбор нашего продукта. Перед началом установки и эксплуатации Вашей новой отдельностоящей ванны, пожалуйста, внимательно ознакомьтесь с данной инструкцией.

ANGELO – низкая и вместительная ванна из высококачественного литьевого мрамора. Дизайн модели продуман таким образом, чтобы Ваше купание было максимально приятным и расслабляющим. Наклонные внутренние стенки этой невысокой ванны удобны для ее использования в положении полулежа.

ТРЕБОВАНИЯ К УСТАНОВКЕ ВАННЫ

В связи со спецификой установки отдельностоящих ванн рекомендуем выбирать модель на стадии проектирования помещения и составления специальной схемы инженерных сетей. Как правило, ванну устанавливают посередине ванной комнаты, на расстоянии не менее 500 мм от стен и других предметов обстановки, придерживаясь осевой или асимметричной интерьерной композиции.

1. Перед распаковкой, пожалуйста, проверьте модель, характеристики и комплектацию в соответствии с Вашим заказом.
2. Все коммуникации должны прокладываться ниже уровня пола (сток, выводы горячей/холодной воды для смесителя).
3. Перед установкой отдельностоящей ванны удостоверьтесь, что подача воды и канализационная труба подведены к месту установки. подача воды должна быть обеспечена трубами диаметром 1/2" с наружной резьбой для холодной и горячей воды. Рекомендуется добавить магистральный кран на горячую и холодную воду для более удобной эксплуатации.
4. Диаметр канализационной трубы должен быть 2" (50 мм).
5. Запрещено использовать изделие на улице или в каких-либо непригодных условиях эксплуатации.
6. Запрещено допускать охлаждение ниже минус 15° С.
7. После транспортировки в холодных условиях обязательно дайте изделию прогреться до комнатной температуры в течение 3 часов

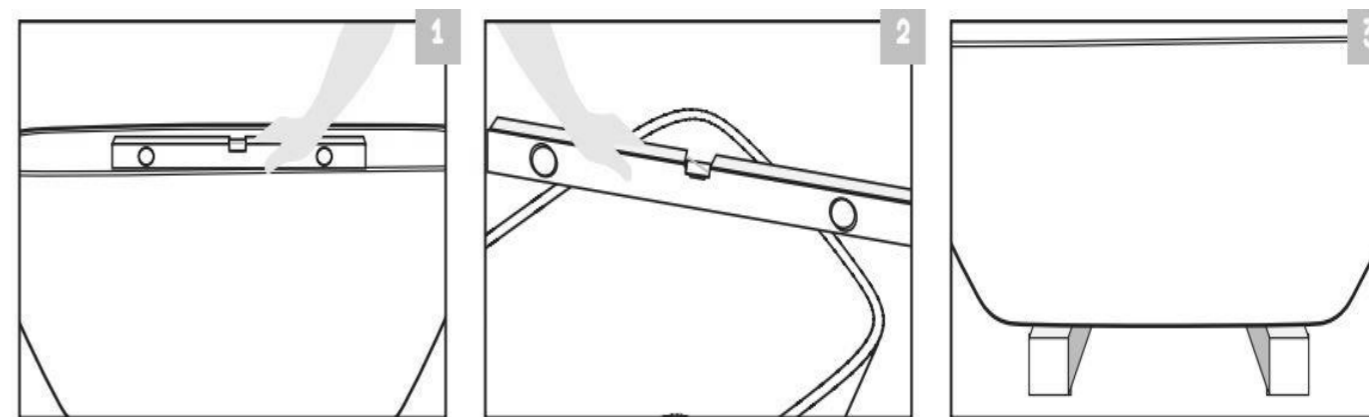
ПОДГОТОВКА МЕСТА ДЛЯ УСТАНОВКИ ВАННЫ

Для правильной установки ванны необходимо обеспечить следующие условия:

1. Ванная комната должна иметь хорошую вентиляцию.
2. Ванну рекомендуется устанавливать в помещение с уже законченной облицовкой стен и пола.
3. Перед установкой необходимо удалить из ванной комнаты строительный мусор, пыль, посторонние предметы во избежание повреждения ванны.
4. Поверхность для установки ванны должна быть строго горизонтальной и достаточно твердой. Необходимо помнить, что каменная отдельностоящая ванна тяжелее акриловой и пол с покрытием должны выдержать большую нагрузку: вес ванны + воды + пользователя. Поэтому удостоверьтесь, что место установки достаточно прочное. Максимальная нагрузка: 200 кг. Оптимальный вариант – каменные или плиточные полы. Ламинат не рекомендуется!
5. Проверьте исправность кранов холодной и горячей воды, канализации.
6. Нужно приобрести сливное устройство для ванны (оно не входит в комплект поставки изделия). Ванна выпускается без перелива.
7. Перед установкой ванны необходимо подготовить подводы воды к смесителю, а также канализационный отвод, учитывая размеры и конфигурацию помещения.
8. **ВНИМАНИЕ:** слив в отдельно стоящей ванне расположен посередине и должен располагаться в полу ванной комнаты.
9. Категорически запрещается наполнение горячей водой ванны, охлажденной до температуры ниже 5 градусов С.

УСТАНОВКА ВАННЫ

1. Ванну занести в помещение, освободить от упаковки и установить ее на временных подпорках (кирпич, бруски). Убедитесь, что поверхность ванны не соприкасается с грубыми поверхностями, которые могут поцарапать её.
2. Поставить ванну на предполагаемое место установки. Место для установки отдельностоящей ванны должно быть выбрано так, чтобы оставался свободный доступ к ней со всех сторон не менее 500мм.
3. С помощью уровня проверить горизонтальность бортиков. Борта ванны в продольном направлении должны быть строго горизонтальны! Вставьте прокладки под ванну, чтобы выровнять ее по мере необходимости.
4. Сделать отметки на полу и убрать ёмкость.



5. Поставить ванну снова на подпорки таким образом, чтобы иметь доступ к основанию изделия для установки сливного устройства.
6. Перед окончательной установкой ванны в подготовленное место на ее днище монтируют сифон.
7. Затем нужно подключить сифон к сливной трубе, пока ванна стоит на подпорках, иначе подступиться к днищу чаши не получится. Патрубок сифона со стоком ванны и канализационной трубой соединяют при помощи фитингов-переходников. После подключения системы слива подставки убирают.
8. Проверьте обязательно герметичность всех соединений! После установки ванны на место это будет сложно сделать. Стыки нужно делать в минимальном количестве и тщательно герметизировать. Вывод канализации должен располагаться в месте, удобном для соединения с сифоном. Смеситель удобнее закрепить после монтажа.
9. После окончательной установки и подключения ванну необходимо выровнять относительно уровня пола при помощи небольших прокладок, чтобы скрыть неровности пола. Только когда изделие будет стоять ровно, вся вода будет стекать в отвод.
10. Заполните ванну водой и убедитесь, что вся вода свободно течет в канализационное отверстие.
11. Нанесите слой силиконового герметика по всему периметру нижней части ванны, прилегающей к полу. Оставьте до полного высыхания на 24ч.

